

lagoon® Advanced Care

WH6-20LAC & TD6-20LAC
Den ideelle erstatningen for kjemisk rens



Funksjoner og fordeler



Får kundene til å komme tilbake

Enestående resultater for alle typer plagg, takket være tilpassede vaskemidler og spesialprogrammer



Skånsom der det trengs

Skånsom mot fine tekstiler og ullplagg merket «dry clean only», ettersom det er mindre mekanisk aktivitet. Woolmark-godkjent



Rask avkastning

Med bedre lastefaktor, mindre flekkjerning på forhånd, enklere etterbehandling og raskere behandlingstider



Bærekraftig og miljøvennlig

Vannbasert vask uten noen av ulempene med perkloretylen, som kan være skadelig for de ansatte



Fra tørr til tørr på 1 time

Smarte kjemikalier og prosesser betyr at plaggene blir helt tørre i tørketrommelen – ikke behov for å henge til tork

Viktigste spesifikasjoner				WH6-20LAC
Kapasitet,	Vask	yllingsfaktor 1:9	kg	20
	Ull	yllingsfaktor 1:15	kg	14
	Silke	yllingsfaktor 1:18	kg	10
Trommel,	volum		liter	180
	diameter		ø mm	725
Sentrifuge			o/min	1055
G-faktor				450
Oppvarmingsalternativ	strøm		kW	18.0
Forbruksdata "lagoon"				
Total tid	Ull Høy		min	22
	Ull Medium		min	23
	Silke		min	16
	Synt blanding Middels		min	20
	Synt blanding Lav		min	17
	Gardiner		min	20
Vannforbruk (kaldt+varmt)	Ull Høy		liter	110
	Ull Middels		liter	106
	Silke		liter	80
	Synt blanding Middels		liter	85
	Synt blanding Lav		liter	80
	Gardiner		liter	95
Energiforbruk (motor/oppvarming/vann)	Ull Høy		kWt	0.15/1.0
	Ull Middels		kWt	0.15/1.0
	Silke		kWt	0.05/0.6
	Synt blanding Middels		kWt	0.15/1.0
	Synt blanding Lav		kWt	0.05/0.95
	Gardiner		kWt	0.05/0.7
Forbruksdata ØKO 60 1:9*				
Totaltid			min	65
Vannforbruk (kaldt+varmt)			liter	113+10
Energiforbruk (motor/oppvarming/vann)			kWt	0.5/2.2/0.55
Restfuktighet			%	45

* Vanntemperatur 15 °C kaldt vann og 65 °C varmt vann.

Viktigste spesifikasjoner				TD6-20LAC			
Kapasitet,	Tørking	yllingsfaktor 1:18	kg	20			
	Trommel,	volum	liter	360			
diameter			ø mm	755			
Oppvarmingsalternativ	strøm		kW	18.0			
	gass		BTU/t (kW)	21.0			
	damp ved 700 kPa			25.0			
	varmepumpe		kW	6.5			
Forbruksdata "lagoon"				El	Gass	Damp	Varmepumpe
Totaltid	Ull Høy*		min	26	25	22	31
	Ull Middels*		min	23	22	20	28
	Syntetisk blanding**		min	31	30	27	29
Forbruksdata***							
Totaltid			min	27	26	23	44
Energiforbruk (motor/oppvarming/vann)			kWt	8.2	9.3	9.6	2.99
Fordamping			o/min	302	321	352	185
Energi/vannfordamping			kWt/l	1.00	1.13	1.17	0.36

* 1:30 tøymengde 100 % ull ved 30 % opprinnelig fuktighet tørket til 0 %.

** 1:40 tøymengde 100 % syntetisk ved 20 % opprinnelig fuktighet tørket til 0 %.

*** Ved nominell kapasitet 100 % bomull ved 50 % opprinnelig fuktighet tørket til 0 %.

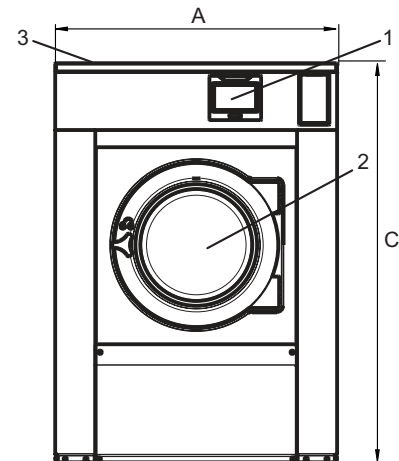
Elektriske tilkoblinger					
Oppvarmingsalternativ	Hovedspenning		Oppvarmingseffekt kW	Totaleffekt kW	Anbefalt sikring A
	Hz	Hz			
Elektrisk oppvarmet	220-240V 3 ~	50/60	18,0	18,5	50
	380-415V 3N/3 ~	50/60	18,0	18,5	35
	440V 3 ~	60	18,0	18,5	25
	480V 3 ~	60	18,0	18,5	25
Damp eller uten oppvarming	208-240V 1/1N ~	50/60	*	2,5	10
	380-480V 1 - (**)	50/60	*	2,5	10

* Totaleffekt og anbefalt sikring er ikke avhengig av oppvarmingseffekten i disse tilfellene.

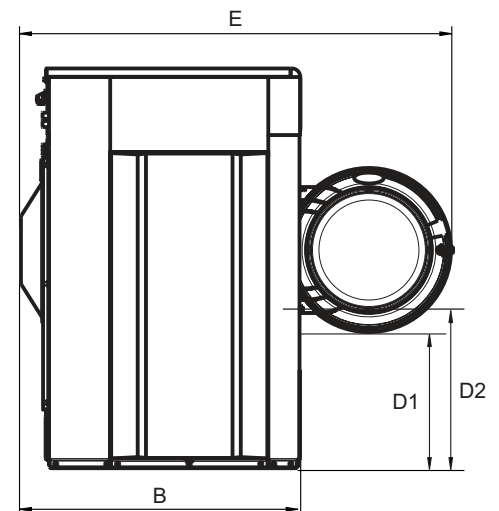
** Forberedt for 3 ~.

Vann- og damptilkøpling		WH6-20LAC
Vannventiler	DN	20
Vanntrykk	kPa	200-600
Kapasitet ved 300 kPa	l/min	30
Avløpsventil	ø mm	75
Avløpskapasitet	l/min	170
Dampventil	DN	15
Damptrykk	kPa	300-600
Ekstern, flytende vaskemiddeldosering		5
Krav til underlag		
Dynamisk kraft, frekvens	Hz	17,6
Gulvbelastning ved maks. sentrifugering	kN	4.2 ± 1.0
Støynivåer		
Lydeffekt/lydtryknivå ved sentrifugering*	dB(A)	84/68
Lydeffekt/lydtryknivå ved vask*	dB(A)	66/50
Varmeavgivelse		
% av installert effekt, maks.		5
Transportdata**		
Vekt	netto, kg	354
Transportvolum	m ³	1.66
Tilbehør		
Bunn i stål		x
Slangesett for vann eller damp		x
Losamler		x
Mål i mm		
A Bredde		970
B Dybde		945
C Høyde		1410
D1		460
D2		525
E		1510
F		1130
G		150
H		1330
I		400
J		300
K		1290
L		1210
M		350
N		100
O		335
P		340
Q		215

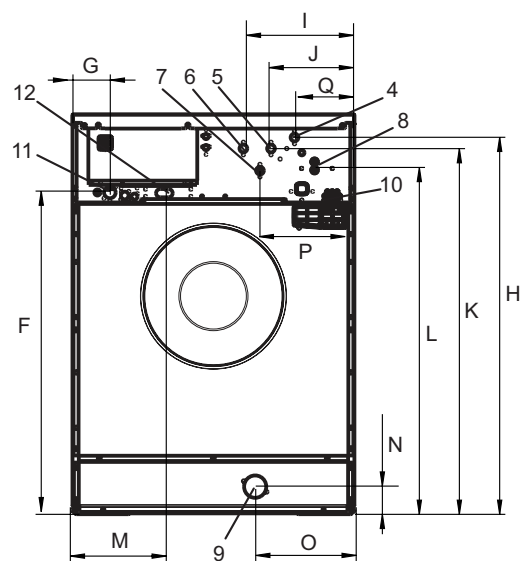
- | | |
|--|--|
| 1 Display | 7 Kaldt/varmt vann eller gjenbruksvann med nettverkstrykk (alternativ) |
| 2 Døråpning ø 435 mm | 8 Gjenbruksvann fra tank/pumpe eller tilførsel av flytende såpe |
| 3 Vaskemiddelbeholder | 9 Avløp |
| 4 Kaldt/varmt vann (Vaskemiddelbeholder) | 10 Tilførsel av flytende såpe |
| 5 Kaldt vann | 11 Elektrisk tilkobling |
| 6 Varmt vann | 12 Damptilkøpling |



Front



Profil



Bakside

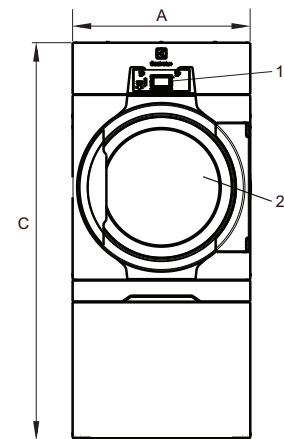
* Lydeffektnivåer målt i henhold til ISO 60704.

** Gjennomsnittsdato. Bruttovekt/transportvolum avhenger av konfigurasjon. Kontakt logistikavdelingen for å få nøyaktige mål.

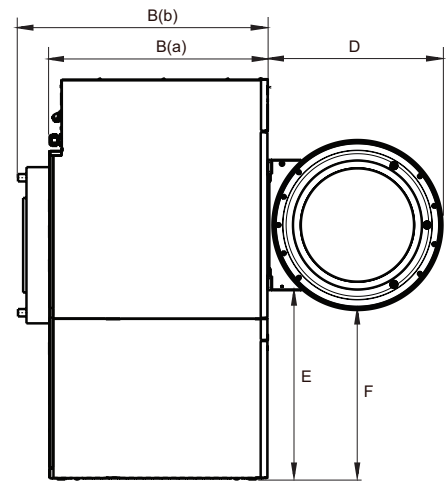
Elektriske tilkoblinger					
Oppvarmingsalternativ	Hovedspenning	Oppvarmingseffekt		Totaleffekt	Anbefalt sikring
		Hz	kW		
Elektrisk oppvarmet	220-230V 3 ~	50/60	18.0	19.0	60
	240V 3 ~	50/60	18.0	19.0	50
	380-415V 3N ~	50/60	18.0	19.0	32
	440V 3 ~	50/60	18.0	19.0	32
	480V 3 ~	60	18.0	19.0	25
Gassoppvarmet / Dampoppvarmet	220-240V 3 ~	50/60	*	1.0	10
	380-415V 3N ~	50/60	*	1.0	10
	440V 3 ~	50/60	*	1.0	10
	480V 3 ~	60	*	1.0	10

* Totaleffekt og anbefalt sikring er ikke avhengig av oppvarmingseffekten i disse tilfellene.

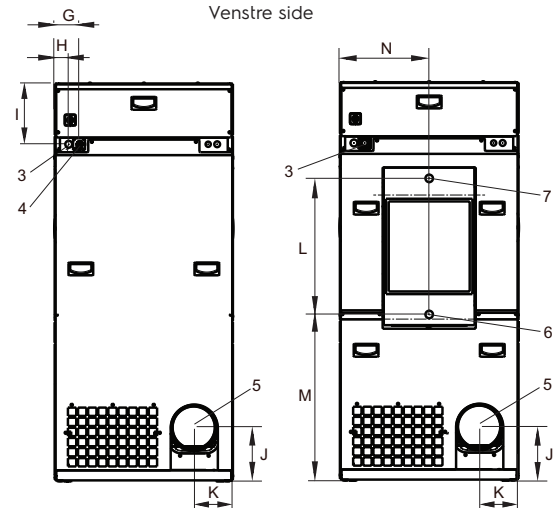
Damp, gass og lufttilkøpling			TD6-20LAC	
Damp	ISO 7/1-R		1"	
Damptrykk	kPa		100-1000	
Dampforbruk	kg/h		35	
Kondensat	ISO 7/1-R		1"	
Gass	ISO 7/1-R		1/2"	
Gasstrykk	Naturgass	Pa	2000	
		mbar	20	
	Propan	Pa	2800-5000	
		mbar	28-50	
Luftavløp		ø mm	200	
Evakuert luft,	el. 18.0 kW		525	
		gass 21.0 kW	600	
		damp 25.0 kW	690	
			m ² /h	
Trykkfall	el. 18.0 kW	Max. Pa	650	
			gass 21.0 kW	650
			damp 25.0 kW	650
Støynivåer				
Lydeffekt/lydtryknivå ved tørking*		dB(A)	72/56	
Varmeavgivelse				
% av installert effekt, maks.			15	
Transportdata**				
Vekt		kg	243	
Transportvolum		i kasse, m ³	2.15	
Mål i mm				
A	Bredde		790	
B(a)	Dybde, elektrisk og gass		1200	
B(b)	Dybde, damp		1340	
C	Høyde		1770	
D			775	
E			835	
F			750	
G			110	
H			60	
I			270	
J			240	
K			175	
L			605	
M			740	
N			395	
1	Betjeningspanel			
2	Døråpning ø 580 mm			
3	Elektrisk tilkobling på gassoppvarmede maskiner			
4	Gasstilkobling/Elektrisk tilkobling på elektrisk oppvarmede maskiner			
5	Avløpstilkobling			
6	Kondenstilkobling			
7	Dampstilkobling			



Front



Venstre side



El., gass

Damp

Bakside

Front- og sidepaneler i sølvgrått og mørkeblått (fargeprøver kan bestilles på delenummer 472998313).

* Lydeffektnivåer målt i henhold til ISO 60704.

** Gjennomsnittsdato. Bruttovekt/transportvolum avhenger av konfigurasjon. Kontakt logistikkavdelingen for å få nøyaktige mål.

Elektriske tilkoblinger				
Oppvarmingsalternativ	Hovedspenning	Oppvarmingseffekt	Totaleffekt	Anbefalt sikring
	Hz	kW	kW	A
Varmepumpe	220-240V 1/1N - 50/60	*	5.5	25
	380-415V 3/3N - 50/60	*	6.5	10

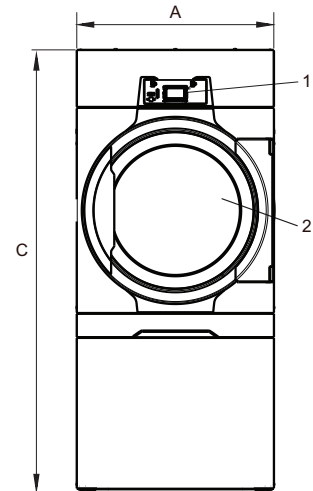
* Totaleffekt og anbefalt sikring er ikke avhengig av oppvarmingseffekten i disse tilfellene.

Støynivåer	TD6-20LAC	
Lydeffekt/lydtrykknivå ved tørking*	dB(A)	72/56
Varmeavgivelse		
% av installert effekt, maks		15
Transportdata**		
Vekt	kg	308
Transportvolum	i kasse, m ³	2.15
Mål i mm		
A(a) Bredde		790
B(a) Dybde		1200
B(b) Dybde		1230
C Høyde		1770
D		775
E		835
F		750
G		110
H		270
I		125
J		260
1	Betjeningspanel	
2	Døråpning ø 580 mm	
3	Elektrisk tilkobling	
4	Avløp for kondensert vann	

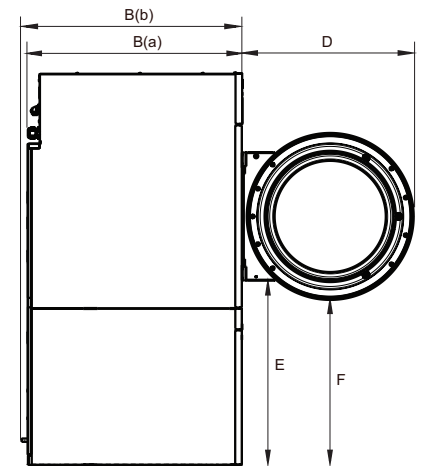
Front- og sidepaneler i sølvgrått og mørkeblått (fargeprøver kan bestilles på delenummer 472998313).

* Lydeffektnivåer målt i henhold til ISO 60704.

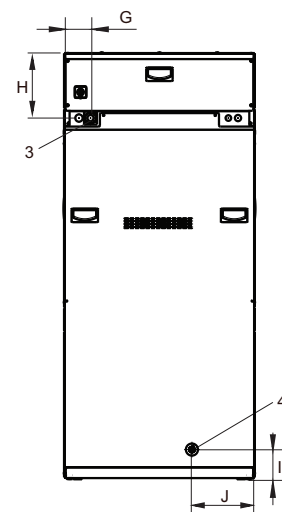
** Gjennomsnittsdata. Bruttovekt/transportvolum avhenger av konfigurasjon. Kontakt logistikkavdelingen for å få nøyaktige mål.



Front



Venstre side



Bakside



Jetsave PNC-er	Benevnelse
988930001	Komplettsett med 2 pumper, 550 ml/min
988930002	Komplettsett med 3 pumper, 550 ml/min
988930003	Komplettsett med 4 pumper, 550 ml/min
988930004	Komplettsett med 5 pumper, 550 ml/min

Tilbehør PNC-er	Benevnelse
988916611	Enkel lavt nivå-sonde
432930071	Forlengelseskabel STRØM (6 m)
432930072	Forlengelseskabel DATA (6 m)
988930031	ID-grensesnitt for tredjeparters peristaltiske pumper eller alternativ til nivå alarm
432930065	Sammenkoblingssett

Strømtilførsel
Fra vaskemaskinen: 100-240V - 50/60 Hz / 0.1A (Max)

Vannforsyning
Min. 1,8 bar Maks. 6 bar

Electrolux Professional navn og beskrivelse	Emballasje 20 l	Emballasje 10 l
W01 - lagoon Sensitive Detergent Profesjonelt vaskemiddel for naturlige/animalske fibrer	432731085	432731086
W03 - lagoon Sensitive Conditioner Profesjonelt skyllemiddel for naturlige/animalske fibrer	432731087	432731088
W02 - lagoon Delicate Detergent Profesjonelt vaskemiddel til finvask	432731089	432731090

For ytterligere opplysninger, som også inkluderer flekkjernere, se egne produktdatablad for lagoon vaskemidler



SOKKEL; lukket front og lukkede sider

Egnet for modellene: WH6-20LAC
988918871

Høyde: 230 mm

Materiale: Galvanisert, sølvgrått lakkert stål med frontpanel av rustfritt stål.

SOKKEL; "flytende fundament"

Egnet for modellene: WH6-20LAC
988918872

Materiale: Galvanisert, sølvgrått lakkert stål med frontpanel av rustfritt stål.

Spesielle egenskaper: Et "flytende fundament" fylt med betong hindrer at støy forplanter seg til andre deler av bygningen.

